



**LIFTERA**

# PODNOSZENIE ŁADUNKÓW ZAWIESIA DŹWIGOWE

**2019**

v. 02



- 100% -

**MADE IN POLAND**

[www.liftera.pl](http://www.liftera.pl)



## SPIS TREŚCI

### SIEDZIBA FIRMY

#### BIURO

ul. Skromna 6  
93-403 Łódź  
Polska

tel. +48 42 29 29 500  
info@protekt.com.pl  
tel. +48 42 680-20-83  
fax +48 42 680-20-93

#### Współrzędne GPS:

51.7128036  
19.4332620

#### MAGAZYN

ul. Gombrowicza 6  
93-403 Łódź  
Polska

### DZIAŁ HANDLOWY

handlowy@protekt.com.pl

Urszula Białka  
tel. +48 42 29 29 502  
ula@protekt.com.pl

Joanna Pietrzak-Łęzak  
tel. +48 42 29 29 505  
joanna@protekt.com.pl

Anna Granczka  
tel. +48 42 29 29 507  
annagranczka@protekt.com.pl

Katarzyna Kade  
tel. +48 42 29 29 509  
katarzynakade@protekt.com.pl

### Adres korespondencyjny:

Protekt  
ul. Starorudzka 9  
93-403 Łódź  
Polska

*Treści, zdjęcia i ilustracje znajdujące się na tej stronie mają charakter wyłącznie poglądowy.*

*W celu uzyskania szczegółowych, aktualnych informacji użytkowych i technicznych proszę kontaktować się z biurem firmy.*



*Niniejszy cennik ma charakter wyłącznie informacyjny i nie stanowi oferty handlowej w rozumieniu Art. 66 §1. Kodeksu Cywilnego. Firma Protekt zastrzega sobie prawo do zmiany, uzupełnienia lub usunięcia przedstawionych informacji. Do podanych cen należy doliczyć 23% podatku VAT.*

*W przypadku pewnych grup wyrobów istnieje możliwość zamówienia urządzeń w innej konfiguracji niż podano. Zwrotom nie podlegają produkty modyfikowane według życzeń Klienta oraz wykonywane na specjalne zamówienie.*



ZESKANUJ KOD  
obejrzyj katalog online

[protekt.co/liftera](http://protekt.co/liftera)

- 4\_ WS - ZAWIESIA TAŚMOWE DWUWARSTWOWE**
- 8\_ ES - ZAWIESIA RUROWE KOŁOWE (węzowe)**
- 12\_ SW - ZAWIESIA PŁASKIE PASOWE (jednowarstwowe)**
- 16\_ EW - JEDNOWARSTWOWE ZAWIESIE PASOWE O OBWODZIE ZAMKNIĘTYM (pasowe kołowe)**
- 18\_ MS - ZAWIESIA KOŁOWE Z RDZENIEM STALOWYM (węzowe)**
- 20\_ ZAWIESIA PASOWE JEDNORAZOWE**
- 22\_ ZAWIESIA O PODWYŻSZONEJ ODPORNOŚCI NA DZIAŁANIE PŁOMIENIA**
- 24\_ RĘKAWY OCHRONNE ZAWIESI**
- 28\_ POLIESTROWE ZAWIESIA SIATKOWE**
- 30\_ TAŚMY ZABEZPIECZENIA ŁADUNKU**
- 34\_ TRA - BELKA DO PODNOSZENIA ŁADUNKÓW**
- 36\_ TRB - BELKA DO PODNOSZENIA ŁADUNKÓW**
- 38\_ TRZ - UCHWYT DO RUR**
- 40\_ RĘCZNE WYCIĄGNIKI ŁAŃCUCHOWE**





POSIADAMY  
WŁASNE  
LABORATORIUM  
WYTRZYMAŁOŚCIOWE

# WS ZAWIESIA TAŚMOWE DWUWARSTWOWE



## PODSTAWOWE ZALETY ZAWIESI TAŚMOWYCH DWUWARSTWOWYCH

- duża zdolność ładunkowa
- niska waga własna
- wygodne przechowywanie
- odporność na działanie większości kwasów nieorganicznych
- szeroki zakres temperatur użytkowania (-40°C do +100°C)
- podnoszenie ładunków wrażliwych na uszkodzenia



EN 1492-1

**7:1** WSPÓŁCZYNNIK  
BEZPIECZEŃSTWA

Dla identyfikacji zdolności  
ładunkowej zawiesi są one  
produkowane w określonych  
kolorach zgodnie z normą  
**EN 1492-1.**



**MADE IN POLAND**

STANDARDOWO  
DOSTĘPNE  
ZAWIESIA  
OD 0,5T DO 10T

NA SPECJALNE  
ZAMÓWIENIE  
WYKONUJEMY  
NIESTANDARDOWE  
ZAWIESIA  
12T, 15T, 20T.

OCHRONA PĘTLI



Ilość czarnych linii i kolor  
zawiesia są oznaczeniem  
dopuszczalnego obciążenia  
roboczego (DOR)  
od 1T do 10T

**TAŚMA WYKONANA  
Z POLIESTRU**

Produkt posiada  
certyfikat  
DGUV i GS.  
Jednostka  
notyfikowana  
BGHM Niemcy.



TABELA DOPUSZCZALNYCH OBCIĄŻEŃ ROBOCZYCH DOR



EN 1492-1

**7:1** WSPÓŁCZYNNIK  
BEZPIECZEŃSTWA



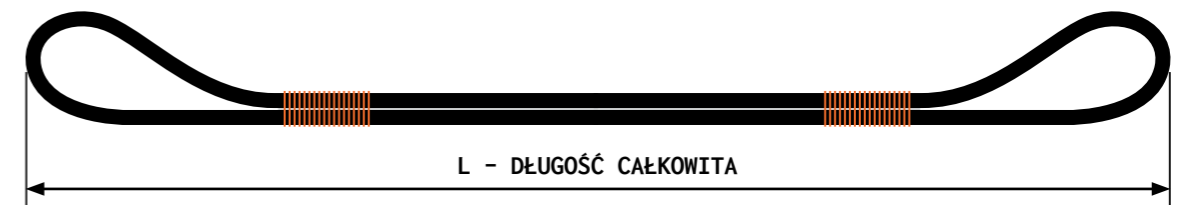
	DOR	WLL	0,8 WLL	2 WLL	1,4 WLL	1 WLL
CZARNY	0,5 T	<b>500</b>	<b>400</b>	<b>1000</b>	<b>700</b>	<b>500</b>
FIOLETOWY	1 T	<b>1000</b>	<b>800</b>	<b>2000</b>	<b>1400</b>	<b>1000</b>
ZIELONY	2 T	<b>2000</b>	<b>1600</b>	<b>4000</b>	<b>2800</b>	<b>2000</b>
ŻÓŁTY	3 T	<b>3000</b>	<b>2400</b>	<b>6000</b>	<b>4200</b>	<b>3000</b>
SZARY	4 T	<b>4000</b>	<b>3200</b>	<b>8000</b>	<b>5600</b>	<b>4000</b>
CZERWONY	5 T	<b>5000</b>	<b>4000</b>	<b>10000</b>	<b>7000</b>	<b>5000</b>
BRAZOWY	6 T	<b>6000</b>	<b>4800</b>	<b>12000</b>	<b>8400</b>	<b>6000</b>
NIEBIESKI	8 T	<b>8000</b>	<b>6400</b>	<b>16000</b>	<b>11200</b>	<b>8000</b>
POMARAŃCZOWY	10 T	<b>10000</b>	<b>8000</b>	<b>20000</b>	<b>14000</b>	<b>10000</b>
POMARAŃCZOWY	12 T	<b>12000</b>	<b>9600</b>	<b>24000</b>	<b>16800</b>	<b>12000</b>
POMARAŃCZOWY	15 T	<b>15000</b>	<b>12000</b>	<b>30000</b>	<b>21000</b>	<b>15000</b>
POMARAŃCZOWY	20 T	<b>20000</b>	<b>16000</b>	<b>40000</b>	<b>28000</b>	<b>20000</b>



CENNIK PLN NETTO

DOR	L - DŁUGOŚĆ CAŁKOWITA										
	0,5 m	1 m	2 m	3 m	4 m	5 m	6 m	8 m	10 m	12 m	
CZARNY 0,5 T	<b>4,60</b> WS 005 50	<b>6,00</b> WS 005 01	<b>8,80</b> WS 005 02	<b>11,20</b> WS 005 03	<b>13,80</b> WS 005 04	<b>16,40</b> WS 005 05	<b>20,00</b> WS 005 06	<b>25,00</b> WS 005 08	<b>31,50</b> WS 005 10	<b>38,00</b> WS 005 12	
FIOLETOWY 1 T	<b>6,20</b> WS 010 50	<b>8,60</b> WS 010 01	<b>11,80</b> WS 010 02	<b>15,20</b> WS 010 03	<b>18,50</b> WS 010 04	<b>22,20</b> WS 010 05	<b>27,50</b> WS 010 06	<b>33,80</b> WS 010 08	<b>43,10</b> WS 010 10	<b>51,50</b> WS 010 12	
ZIELONY 2 T		<b>13,20</b> WS 020 01	<b>18,90</b> WS 020 02	<b>26,40</b> WS 020 03	<b>39,50</b> WS 020 04	<b>44,60</b> WS 020 05	<b>52,40</b> WS 020 06	<b>68,80</b> WS 020 08	<b>79,10</b> WS 020 10	<b>92,00</b> WS 020 12	
ŻÓŁTY 3 T			<b>22,80</b> WS 030 01	<b>31,00</b> WS 030 02	<b>39,10</b> WS 030 03	<b>48,00</b> WS 030 04	<b>58,00</b> WS 030 05	<b>66,50</b> WS 030 06	<b>85,50</b> WS 030 08	<b>104,50</b> WS 030 10	
SZARY 4 T				<b>45,10</b> WS 040 02	<b>59,00</b> WS 040 03	<b>72,80</b> WS 040 04	<b>98,90</b> WS 040 05	<b>119,00</b> WS 040 06	<b>149,00</b> WS 040 08	<b>179,00</b> WS 040 10	
CZERWONY 5 T					<b>59,00</b> WS 050 02	<b>73,10</b> WS 050 03	<b>110,00</b> WS 050 04	<b>129,00</b> WS 050 05	<b>149,00</b> WS 050 06	<b>189,00</b> WS 050 08	
BRAZOWY 6 T						<b>89,20</b> WS 060 02	<b>115,90</b> WS 060 03	<b>142,60</b> WS 060 04	<b>169,40</b> WS 060 05	<b>196,40</b> WS 060 06	
NIEBIESKI 8 T							<b>125,90</b> WS 080 02	<b>155,80</b> WS 080 03	<b>192,00</b> WS 080 04	<b>233,00</b> WS 080 05	
POMARAŃCZOWY 10 T								<b>143,00</b> WS 100 02	<b>188,00</b> WS 100 03	<b>246,00</b> WS 100 04	
POMARAŃCZOWY 12 T									<b>275,00</b> WS 120 03	<b>343,00</b> WS 120 04	
POMARAŃCZOWY 15 T										<b>466,00</b> WS 150 03	
POMARAŃCZOWY 20 T										<b>559,00</b> WS 200 03	

Zawiesia 0,5T występują w 2 szerokościach taśmy i kolorach.  
Nietypowe długości dostępne na indywidualne zamówienie.







# ES ZAWIESIA RUROWE KOŁOWE (węzowe)



POSIADAMY  
WŁASNE  
LABORATORIUM  
WYTRZYMAŁOŚCIOWE

## PODSTAWOWE ZALETY ZAWIESI RUROWYCH KOŁOWYCH

- duża zdolność ładunkowa
- niska waga własna
- wygodne przechowywanie
- odporność na działanie większości kwasów nieorganicznych
- szeroki zakres temperatur użytkowania (-40°C do +100°C)
- podnoszenie ładunków wrażliwych na uszkodzenia



### EN 1492-2

**7:1** WSPÓŁCZYNNIK  
BEZPIECZEŃSTWA

Dla identyfikacji zdolności  
ładunkowej zawiesi są one  
produkowane w określonych  
kolorach zgodnie z normą  
**EN 1492-2.**

**OSŁONA RUROWA  
WYKONANA Z POLIESTRU**



- 100% -

**MADE IN POLAND**

STANDARDOWO  
DOSTĘPNE  
ZAWIESIA  
OD 0,5T DO 10T

NA SPECJALNE  
ZAMÓWIENIE  
WYKONUJEMY  
NIESTANDARDOWE  
ZAWIESIA  
12T, 15T, 20T, 30T, 40T



Ilość czarnych linii i kolor  
zawiesia są oznaczeniem  
dopuszczalnego obciążenia  
robotycznego (DOR)  
od 1T do 10T

**WŁÓKIENNICZA  
OSŁONA  
RUROWA**

**RDZEŃ  
ZAWIESIA  
Z PRZĘDZY  
POLIESTROWEJ  
O DUŻEJ  
WYTRZYMAŁOŚCI**



Produkt posiada  
certyfikat DGUV i GS.  
Jednostka notyfikowana  
BGHM Niemcy.



TABELA DOPUSZCZALNYCH OBCIĄŻEŃ ROBOCZYCH DOR



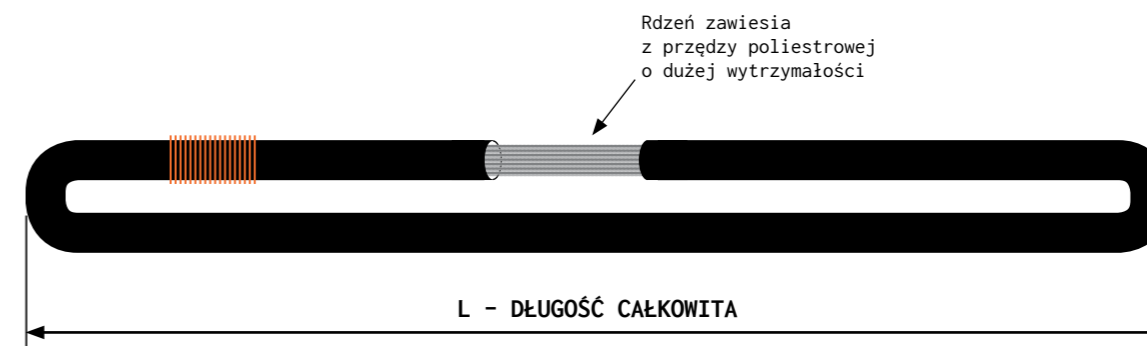
EN 1492-2		7:1 WSPÓŁCZYNNIK BEZPIECZEŃSTWA				
DOR	WLL	0,8 WLL	2 WLL	$0^\circ \leq \beta < 45^\circ$ 1,4 WLL	$45^\circ \leq \beta < 60^\circ$ 1 WLL	
FIOLETOWY	1 T	1000	800	2000	1400	1000
ZIELONY	2 T	2000	1600	4000	2800	2000
ŻÓŁTY	3 T	3000	2400	6000	4200	3000
SZARY	4 T	4000	3200	8000	5600	4000
CZERWONY	5 T	5000	4000	10000	7000	5000
BRAZOWY	6 T	6000	4800	12000	8400	6000
NIEBIESKI	8 T	8000	6400	16000	11200	8000
POMARAŃCZOWY	10 T	10000	8000	20000	14000	10000
POMARAŃCZOWY	12 T	12000	9600	24000	16800	12000
POMARAŃCZOWY	15 T	15000	12000	30000	21000	15000
POMARAŃCZOWY	20 T	20000	16000	40000	28000	20000
POMARAŃCZOWY	30 T	30000	24000	60000	42000	30000
POMARAŃCZOWY	40 T	40000	32000	80000	56000	40000



CENNIK PLN NETTO

DOR	L - DŁUGOŚĆ CAŁKOWITA										
	0,5 m	1 m	2 m	3 m	4 m	5 m	6 m	8 m	10 m	12 m	
FIOLETOWY	1 T	6,40	8,90	16,00	23,00	30,20	39,80	47,50	62,80	78,20	96,00
ZIELONY	2 T	9,00	13,00	24,00	34,80	45,60	56,30	67,70	106,60	133,70	156,20
ŻÓŁTY	3 T	14,30	17,60	32,80	48,30	63,50	78,70	115,40	153,60	191,80	228,90
SZARY	4 T	19,50	26,30	44,40	65,50	86,00	107,50	125,70	191,00	238,70	260,30
CZERWONY	5 T	25,40	31,80	50,50	74,20	97,90	121,80	145,60	249,00	311,90	360,00
BRAZOWY	6 T		38,90	76,90	98,70	129,70	161,50	192,60	266,60	381,10	420,00
NIEBIESKI	8 T		50,20	99,50	124,90	163,90	248,30	294,40	385,90	492,50	540,00
POMARAŃCZOWY	10 T		61,70	122,60	184,60	242,70	300,80	358,00	484,50	604,70	690,00
POMARAŃCZOWY	12 T			☞	☞	☞	☞	☞	☞	☞	☞
POMARAŃCZOWY	15 T			☞	☞	☞	☞	☞	☞	☞	☞
POMARAŃCZOWY	20 T			☞	☞	☞	☞	☞	☞	☞	☞
POMARAŃCZOWY	30 T			☞	☞	☞	☞	☞	☞	☞	☞
POMARAŃCZOWY	40 T			☞	☞	☞	☞	☞	☞	☞	☞

Nietypowe długości dostępne na indywidualne zamówienie.







# SW ZAWIESIA PŁASKIE PASOWE (jednowarstwowe)



POSIADAMY  
WŁASNE  
LABORATORIUM  
WYTRZYMAŁOŚCIOWE

## PODSTAWOWE ZALETY ZAWIESI PASOWYCH JEDNOWARSTWOWYCH

- duża zdolność ładunkowa
- niska waga własna
- wygodne przechowywanie
- odporność na działanie większości kwasów nieorganicznych
- szeroki zakres temperatur użytkowania (-40°C do +100°C)
- podnoszenie ładunków wrażliwych na uszkodzenia



### EN 1492-1

**7:1** WSPÓŁCZYNNIK  
BEZPIECZEŃSTWA

Dla identyfikacji zdolności  
ładunkowej zawiesi są one  
produkowane w określonych  
kolorach zgodnie z normą  
**EN 1492-1.**

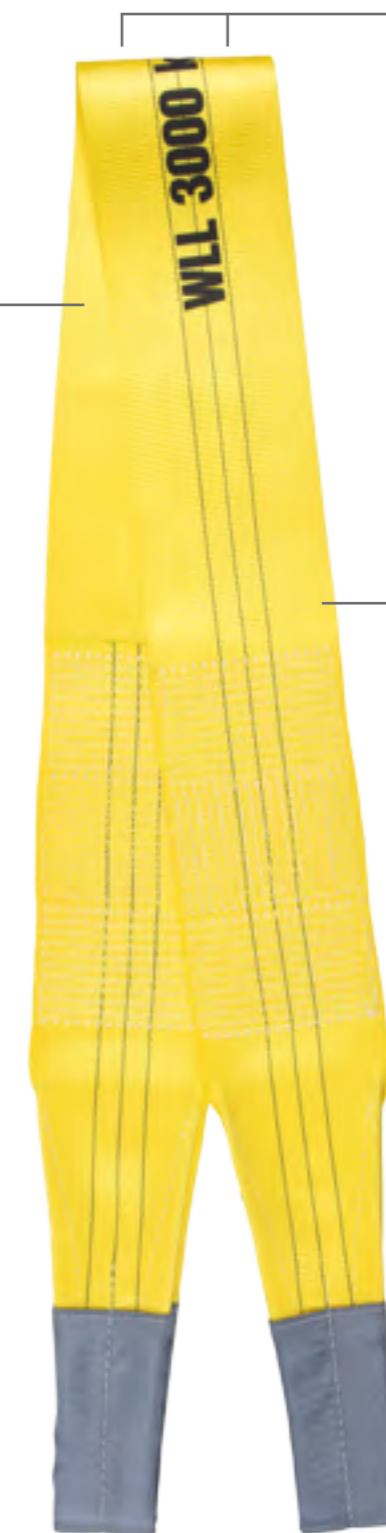


- 100% -

**MADE IN POLAND**

STANDARDOWO  
DOSTĘPNE  
ZAWIESIA  
OD 1T DO 5T

NA SPECJALNE  
ZAMÓWIENIE  
WYKONUJEMY  
NIESTANDARDOWE  
ZAWIESIA



Ilość czarnych linii i kolor  
zawiesia są oznaczeniem  
dopuszczalnego obciążenia  
robotycznego (DOR)  
od 1T do 10T

**TAŚMA WYKONANA  
Z POLIESTRU**

Produkt posiada cer-  
tyfikat  
DGUV i GS.  
Jednostka  
notyfikowana  
BGHM Niemcy.





## TABELA DOPUSZCZALNYCH OBCIĄŻEŃ ROBOCZYCH DOR



EN 1492-1

**7:1** WSPÓŁCZYNNIK  
BEZPIECZEŃSTWA

	DOR	WLL	0,8 WLL	2 WLL	1,4 WLL	1 WLL
FIOLETOWY	1 T	<b>1000</b>	<b>800</b>	<b>2000</b>	<b>1400</b>	<b>1000</b>
ZIELONY	2 T	<b>2000</b>	<b>1600</b>	<b>4000</b>	<b>2800</b>	<b>2000</b>
ŻÓŁTY	3 T	<b>3000</b>	<b>2400</b>	<b>6000</b>	<b>4200</b>	<b>3000</b>
SZARY	4 T	<b>4000</b>	<b>3200</b>	<b>8000</b>	<b>5600</b>	<b>4000</b>
CZERWONY	5 T	<b>5000</b>	<b>4000</b>	<b>10000</b>	<b>7000</b>	<b>5000</b>



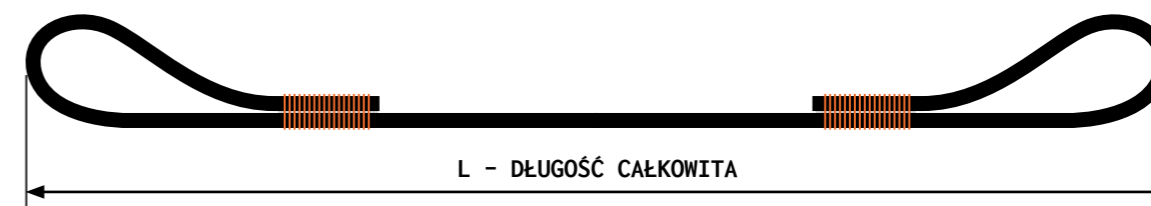
POSIADAMY  
WŁASNE  
LABORATORIUM  
WYTRZYMAŁOŚCIOWE



## CENNIK PLN NETTO

	DOR	L - DŁUGOŚĆ CAŁKOWITA								
		1 m	2 m	3 m	4 m	5 m	6 m	8 m	10 m	12 m
FIOLETOWY	1 T	<b>10,20</b> <small>SW 010 01</small>	<b>14,10</b> <small>SW 010 02</small>	<b>18,00</b> <small>SW 010 03</small>	<b>21,90</b> <small>SW 010 04</small>	<b>25,80</b> <small>SW 010 05</small>	<b>29,70</b> <small>SW 010 06</small>	<b>37,50</b> <small>SW 010 08</small>	<b>45,30</b> <small>SW 010 10</small>	<b>53,10</b> <small>SW 010 12</small>
ZIELONY	2 T		<b>32,70</b> <small>SW 020 02</small>	<b>40,50</b> <small>SW 020 03</small>	<b>48,30</b> <small>SW 020 04</small>	<b>56,10</b> <small>SW 020 05</small>	<b>63,90</b> <small>SW 020 06</small>	<b>79,50</b> <small>SW 020 08</small>	<b>95,10</b> <small>SW 020 10</small>	<b>110,70</b> <small>SW 020 12</small>
ŻÓŁTY	3 T			<b>58,50</b> <small>SW 030 03</small>	<b>69,30</b> <small>SW 030 04</small>	<b>80,10</b> <small>SW 030 05</small>	<b>90,90</b> <small>SW 030 06</small>	<b>112,50</b> <small>SW 030 08</small>	<b>134,10</b> <small>SW 030 10</small>	<b>155,70</b> <small>SW 030 12</small>
SZARY	4 T			<b>101,40</b> <small>SW 040 03</small>	<b>119,40</b> <small>SW 040 04</small>	<b>137,40</b> <small>SW 040 05</small>	<b>155,40</b> <small>SW 040 06</small>	<b>191,40</b> <small>SW 040 08</small>	<b>221,40</b> <small>SW 040 10</small>	<b>263,40</b> <small>SW 040 12</small>
CZERWONY	5 T			<b>141,00</b> <small>SW 050 03</small>	<b>164,10</b> <small>SW 050 04</small>	<b>187,20</b> <small>SW 050 05</small>	<b>210,30</b> <small>SW 050 06</small>	<b>256,50</b> <small>SW 050 08</small>	<b>302,70</b> <small>SW 050 10</small>	<b>348,90</b> <small>SW 050 12</small>

Nietypowe długości dostępne na indywidualne zamówienie.





# EW JEDNOWARSTWOWE ZAWIESIE PASOWE O OBWODZIE ZAMKNIĘTYM (pasowe kołowe)



- duża zdolność ładunkowa
- niska waga własna
- wygodne przechowywanie
- odporność na działanie większości kwasów nieorganicznych
- szeroki zakres temperatur użytkowania (-40°C do +100°C)
- podnoszenie ładunków wrażliwych na uszkodzenia



## EN 1492-1

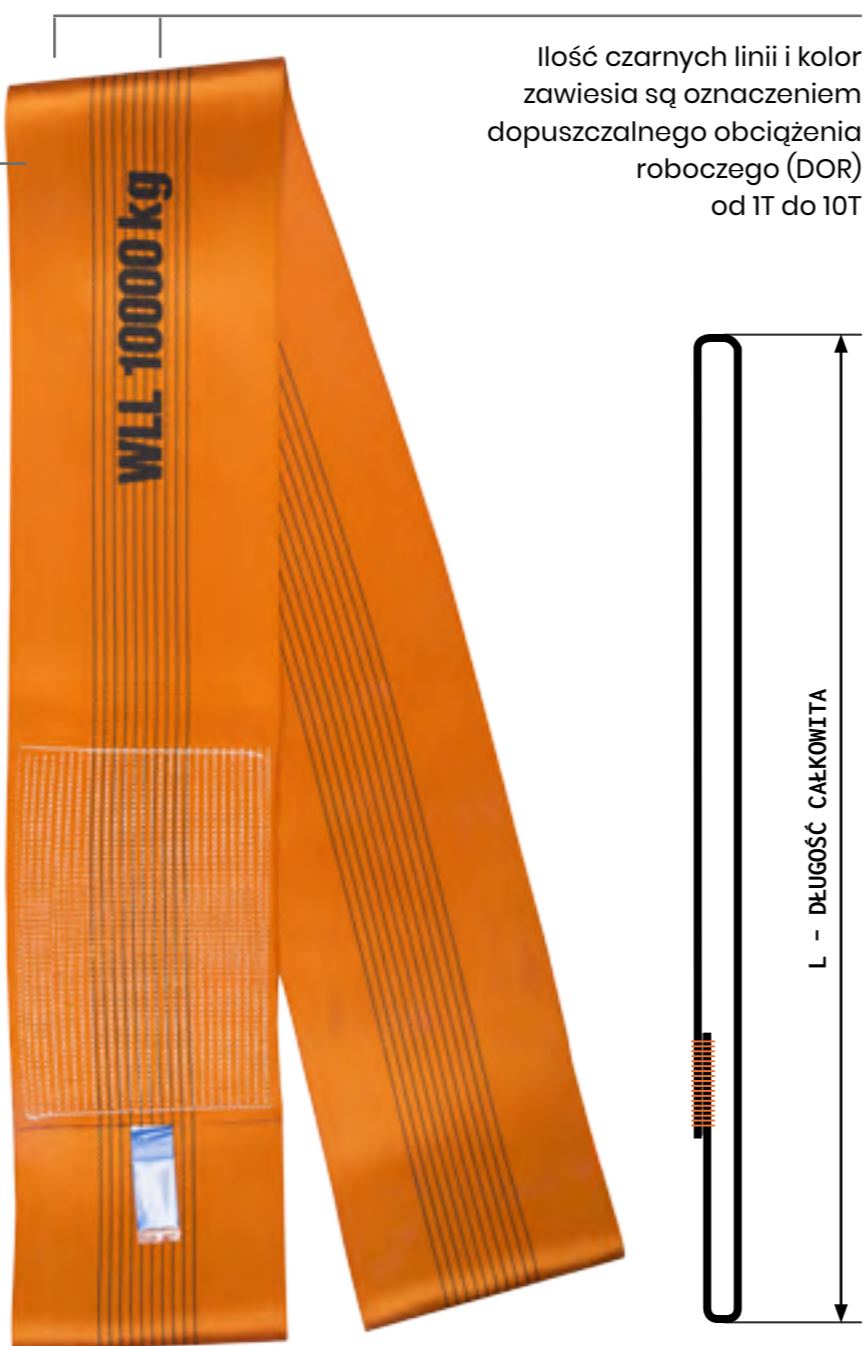
**7:1** WSPÓŁCZYNNIK  
BEZPIECZEŃSTWA

Dla identyfikacji zdolności ładunkowej zawiesi są one produkowane w określonych kolorach zgodnie z normą **EN 1492-1**.

STANDARDOWO  
DOSTĘPNE  
ZAWIESIA  
OD 0,5T DO 10T

NA SPECJALNE  
ZAMÓWIENIE  
WYKONUJEMY  
NIESTANDARDOWE  
ZAWIESIA 12T, 16T, 20T

Produkt posiada  
certyfikat DGUV i GS.  
Jednostka notyfikowana  
BGHM Niemcy.



Ilość czarnych linii i kolor zawiesia są oznaczeniem dopuszczalnego obciążenia roboczego (DOR) od 1T do 10T

## TABELA DOPUSZCZALNYCH OBCIĄŻEŃ ROBOCZYCH DOR



### EN 1492-1

**7:1** WSPÓŁCZYNNIK  
BEZPIECZEŃSTWA

	DOR	WLL	0,8 WLL	2 WLL	1,4 WLL	1 WLL
CZARNY	0,5 T	500	400	1000	700	500
FIOLETOWY	1 T	1000	800	2000	1400	1000
ZIELONY	2 T	2000	1600	4000	2800	2000
ŻÓŁTY	3 T	3000	2400	6000	4200	3000
SZARY	4 T	4000	3200	8000	5600	4000
CZERWONY	5 T	5000	4000	10000	7000	5000
BRAŹOWY	6 T	6000	4800	12000	8400	6000
NIEBIESKI	8 T	8000	6400	16000	11200	8000
POMARAŃCZOWY	10 T	10000	8000	20000	14000	10000

## CENNIK PLN NETTO

	DOR	L - DŁUGOŚĆ CAŁKOWITA									
		0,5 m	1 m	2 m	3 m	4 m	5 m	6 m	8 m	10 m	12 m
CZARNY	0,5 T	3,76 EW 005 01	5,10 EW 005 01	7,80 EW 005 02	10,50 EW 005 03	13,20 EW 005 04	15,90 EW 005 05	18,60 EW 005 06	24,00 EW 005 08	29,40 EW 005 10	34,80 EW 005 12
FIOLETOWY	1 T		7,20 EW 010 01	11,40 EW 010 02	15,60 EW 010 03	19,80 EW 010 04	24,00 EW 010 05	28,20 EW 010 06	36,60 EW 010 08	45,00 EW 010 10	53,40 EW 010 12
ZIELONY	2 T		11,70 EW 020 01	19,50 EW 020 02	27,30 EW 020 03	35,10 EW 020 04	42,90 EW 020 05	50,70 EW 020 06	66,30 EW 020 08	81,90 EW 020 10	97,50 EW 020 12
ŻÓŁTY	3 T			27,30 EW 030 02	38,40 EW 030 03	49,50 EW 030 04	60,60 EW 030 05	71,70 EW 030 06	93,90 EW 030 08	116,10 EW 030 10	138,30 EW 030 12
SZARY	4 T			37,20 EW 040 02	52,80 EW 040 03	68,40 EW 040 04	84,00 EW 040 05	99,60 EW 040 06	130,80 EW 040 08	162,00 EW 040 10	192,60 EW 040 12
CZERWONY	5 T			45,30 EW 050 02	64,20 EW 050 03	83,10 EW 050 04	102,00 EW 050 05	120,90 EW 050 06	158,70 EW 050 08	196,50 EW 050 10	234,30 EW 050 12
BRAŹOWY	6 T			51,60 EW 060 02	73,20 EW 060 03	94,80 EW 060 04	116,40 EW 060 05	138,00 EW 060 06	181,20 EW 060 08	224,40 EW 060 10	267,60 EW 060 12
NIEBIESKI	8 T			85,50 EW 080 02	121,50 EW 080 03	157,50 EW 080 04	193,50 EW 080 05	229,50 EW 080 06	301,50 EW 080 08	373,50 EW 080 10	445,50 EW 080 12
POMARAŃCZOWY	10 T			111,90 EW 100 02	158,10 EW 100 03	204,30 EW 100 04	250,50 EW 100 05	296,70 EW 100 06	389,10 EW 100 08	481,50 EW 100 10	573,90 EW 100 12

Nietypowe długości dostępne na indywidualne zamówienie.

# MS ZAWIESIA KOŁOWE Z RDZENIEM STALOWYM (węzowe)

Wyprodukowano zgodnie z normą  
**EN 1492-2 i EN 13414-2**

**5:1** WSPÓŁCZYNNIK  
BEZPIECZEŃSTWA

## GŁÓWNE ZASTOSOWANIE:

- Przemysł rozrywkowy, idealne do niewidocznego podwieszania elementów wyposażenia sceny.
- Aplikacje wymagające zawiesi o zwiększonej wytrzymałości temperaturowej i odporności na przecięcie.

## ŁATWE W UŻYCIU:

- Nie wymagają olinowania zapasowego.
- Specjalne okienko inspekcyjne ułatwia kontrolę stanu liny stalowej.
- Wyjątkowa miękkość i giętkość umożliwia łatwy montaż.

## BEZPIECZEŃSTWO:

- Duży zakres pracy w wysokich i niskich temperaturach.
- Zwiększona odporność na wysokie temperatury i na przecięcie w porównaniu ze standardowymi zawieszami z rdzeniem tekstylnym.
- Bardziej miękkie, elastyczne i lżejsze od standardowych zawiesi stalowych, tańcurowych.
- Współczynnik bezpieczeństwa 5:1.



WAŻ  
POWŁOKI  
OCHRONNEJ

STANDARDOWO  
DOSTĘPNE  
ZAWIESIA  
OD 1T DO 4T

w długościach od 0,5 m do 6,0 m

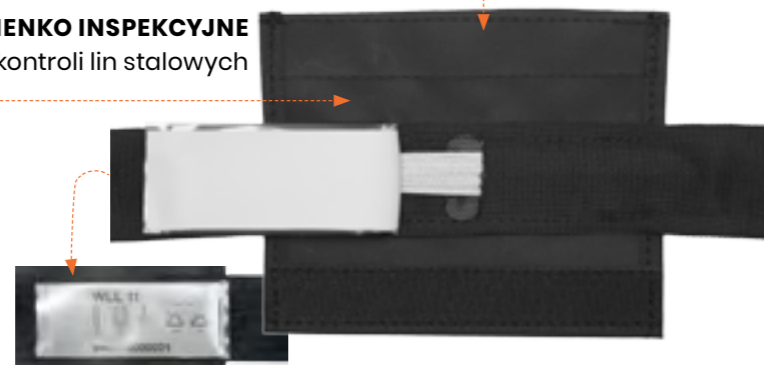


MADE IN POLAND

ETYKIETA  
IDENTYFIKACYJNA



OKIENKO INSPEKCYJNE  
do kontroli lin stalowych



## CERTYFIKATY I ATESTY:

Spełnia rygorystyczne wymagania  
niemieckich branżowych przepisów  
**BGV-C1** dla zastosowań estradowych.

Produkt posiada certyfikat  
DGUV – jednostka notyfikowana  
BGHM Niemcy.



## TABELA DOPUSZCZALNYCH OBCIĄŻEŃ ROBOCZYCH DOR



Wyprodukowano zgodnie z normą  
**EN 1492-2 i EN 13414-2**

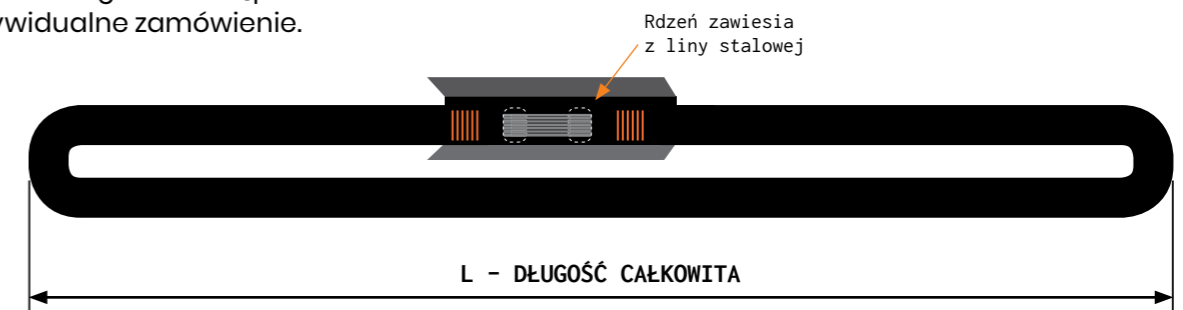
**5:1** WSPÓŁCZYNNIK  
BEZPIECZEŃSTWA

	DOR	WLL	0,8 WLL	2 WLL	0° ≤ β < 45° 1,4 WLL	45° ≤ β < 60° 1 WLL
CZARNY	1 T	<b>1000</b>	<b>800</b>	<b>2000</b>	<b>1400</b>	<b>1000</b>
CZARNY	2 T	<b>2000</b>	<b>1600</b>	<b>4000</b>	<b>2800</b>	<b>2000</b>
CZARNY	3 T	<b>3000</b>	<b>2400</b>	<b>6000</b>	<b>4200</b>	<b>3000</b>
CZARNY	4 T	<b>4000</b>	<b>3200</b>	<b>8000</b>	<b>5600</b>	<b>4000</b>

## CENNIK PLN NETTO

		L - DŁUGOŚĆ CAŁKOWITA							
	DOR	0,5 m	1,0 m	1,5 m	2,0 m	3,0 m	4,0 m	5,0 m	6 m
CZARNY	1 T	<b>18,00</b> MS 010 05	<b>23,00</b> MS 010 10	<b>28,50</b> MS 010 15	<b>33,50</b> MS 010 20	<b>44,00</b> MS 010 30	<b>53,50</b> MS 010 40	<b>63,50</b> MS 010 50	<b>73,50</b> MS 010 60
CZARNY	2 T	<b>22,50</b> MS 020 05	<b>32,50</b> MS 020 10	<b>41,50</b> MS 020 15	<b>51,50</b> MS 020 20	<b>70,50</b> MS 020 30	<b>86,50</b> MS 020 40	<b>106,50</b> MS 020 50	<b>123,00</b> MS 020 60
CZARNY	3 T		<b>37,50</b> MS 030 10	<b>49,00</b> MS 030 15	<b>64,50</b> MS 030 20	<b>91,50</b> MS 030 30	<b>121,50</b> MS 030 40	<b>148,50</b> MS 030 50	<b>175,50</b> MS 030 60
CZARNY	4 T		<b>44,50</b> MS 040 10	<b>56,50</b> MS 040 15	<b>78,00</b> MS 040 20	<b>112,50</b> MS 040 30	<b>155,00</b> MS 040 40	<b>185,50</b> MS 040 50	<b>220,00</b> MS 040 60

Nietypowe długości dostępne  
na indywidualne zamówienie.







- 100% -

MADE IN POLAND

EN 1492-1

**7:1** lub **5:1** WSPÓŁCZYNNIK  
BEZPIECZEŃSTWA

# ZAWIESIA PASOWE JEDNORAZOWE

- spełniają przepisy zharmonizowanej normy EN 1492-1
- współczynnik bezpieczeństwa 7:1 lub 5:1
- możliwe stosowanie jako integralnej części ładunku
- rozmiar i długość dostosowane do indywidualnych potrzeb klienta
- materiał: 100% PES
- kolor produktu: biały



Zawiesia jednorazowe  
dostępne na zamówienie





- 100% -

MADE IN POLAND

Wyprodukowano zgodnie z normą

**EN 1492-1**

**7:1 lub 5:1** WSPÓŁCZYNNIK  
BEZPIECZEŃSTWA

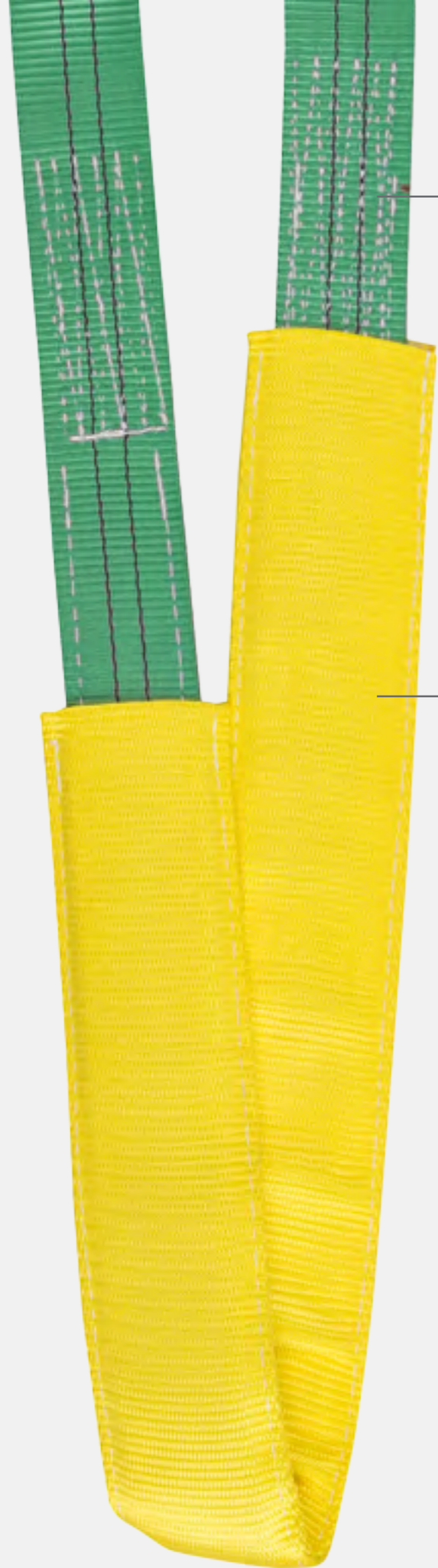
## ZAWIESIA O PODWYŻSZONEJ ODPORNOŚCI NA DZIAŁANIE PŁOMIENIA

- materiał: 100% aramid
- podwyższona odporność na działanie płomienia
- produkowane zgodnie z normą EN 1492-1
- współczynnik bezpieczeństwa 7:1 lub 5:1
- wielkość i długość zgodnie z zamówieniem



Zawiesia jednorazowe  
dostępne na zamówienie





ZAWIESIE

RĘKAW OCHRONNY



# RĘKAWY OCHRONNE ZAWIESI

- ochrona przed przetarciami i zabrudzeniem
- ochrona przed przedwczesnym zużyciem zawiesia
- dodatkowa ochrona delikatnych powierzchni ładunku
- wyprodukowane z wytrzymałych poliestrowych taśm zawieszowych

Długość: 50 cm  
Materiał: poliester

**CS 010**  
dla zawiesi  
WS 1T



cena netto:  
**3,00**

**CS 020**  
dla zawiesi  
WS 2T  
SW 1T



cena netto:  
**6,00**

**CS 030**  
dla zawiesi  
WS 3T



cena netto:  
**8,00**

**CS 040**  
dla zawiesi  
WS 4T  
SW 2T



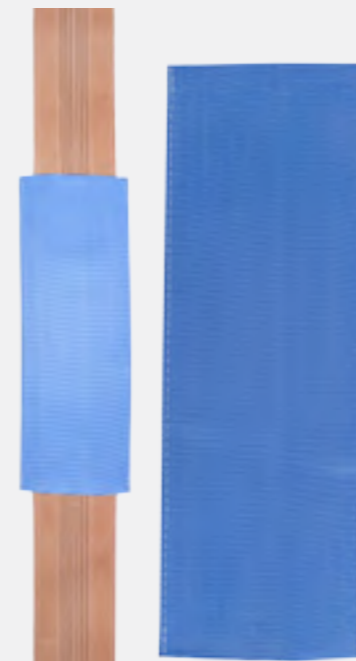
cena netto:  
**11,00**

**CS 050**  
dla zawiesi  
WS 5T



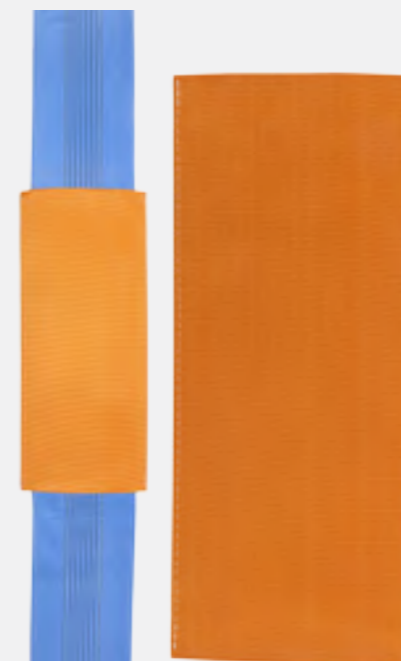
cena netto:  
**13,00**

**CS 060**  
dla zawiesi  
WS 6T  
SW 3T



cena netto:  
**15,00**

**CS 080**  
dla zawiesi  
WS 8T  
SW 4T



cena netto:  
**20,00**

**CS 100**  
dla zawiesi  
WS 10T  
SW 5T



cena netto:  
**24,00**





# UNIWERSALNE RĘKAWY OCHRONNE ZAWIESI

- ochrona przed przetarciami i zabrudzeniem
- ochrona przed przedwczesnym zużyciem zawiesia
- dodatkowa ochrona delikatnych powierzchni ładunku
- wyprodukowane z wytrzymałych poliestrowych taśm zawiesiowych

Długość: 50 cm  
Materiał: poliester

ZAWIESIE

**CZ 010**  
dla zawiesi  
0,5T i 1T



cena netto:  
**4,00**

**CZ 020**  
dla zawiesi  
2T



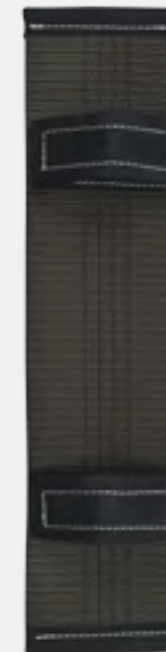
cena netto:  
**7,00**

**CZ 030**  
dla zawiesi  
3T



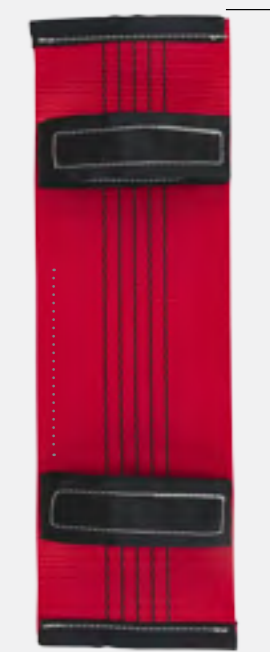
cena netto:  
**9,00**

**CZ 040**  
dla zawiesi  
4T



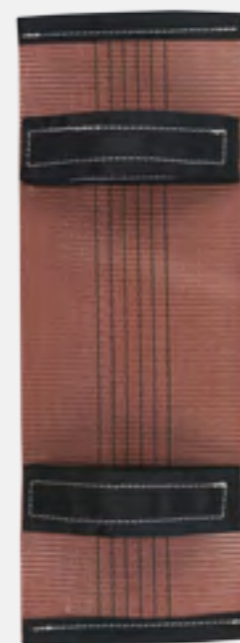
cena netto:  
**12,00**

**CZ 050**  
dla zawiesi  
5T



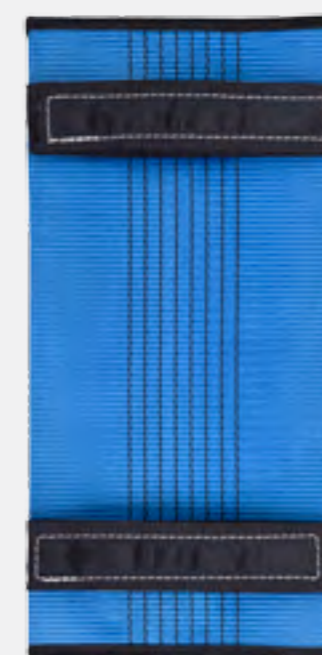
cena netto:  
**14,00**

**CZ 060**  
dla zawiesi  
6T



cena netto:  
**16,00**

**CZ 080**  
dla zawiesi  
8T



cena netto:  
**21,00**

**CZ 100**  
dla zawiesi  
od 10T do 40T



cena netto:  
**25,00**





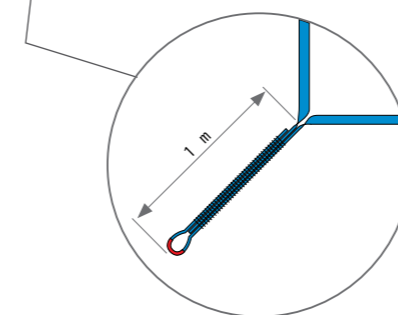
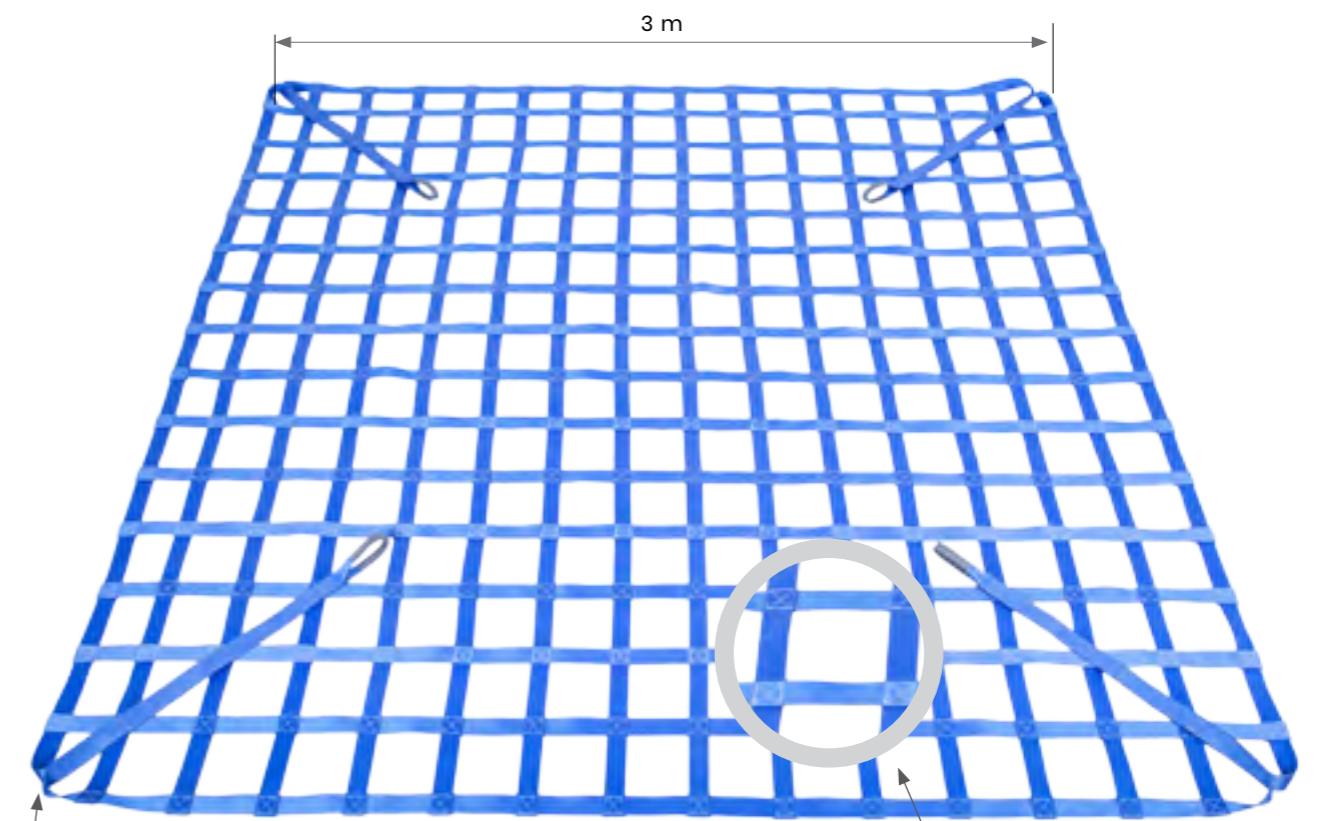
## PODSTAWOWE ZALETY ZAWIESI SIATKOWYCH

- duża zdolność ładunkowa
- niska waga własna
- wygodne przechowywanie
- odporność na działanie większości kwasów nieorganicznych
- szeroki zakres temperatur użytkowania (-40°C do +100°C)
- podnoszenie ładunków wrażliwych na uszkodzenia
- do ładunków o dużych gabarytach i delikatnej konstrukcji

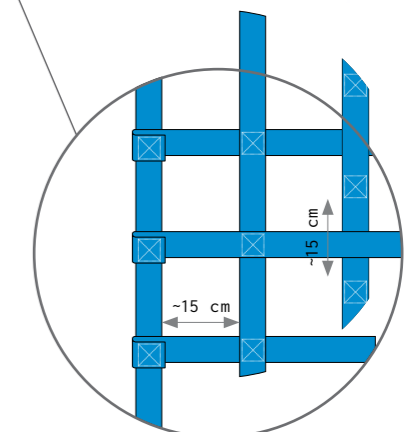
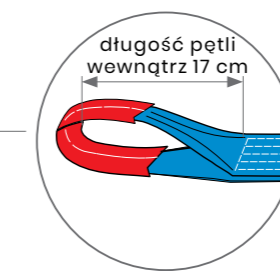
**7:1** WSPÓŁCZYNNIK  
BEZPIECZEŃSTWA

**WLL = 1500 daN**

NR KAT.:	WYMIAR	CENA NETTO
NS 010 30	3 x 3 m	<b>450,00</b>



Ostatnia pętla  
posiada  
3 warstwy taśmy

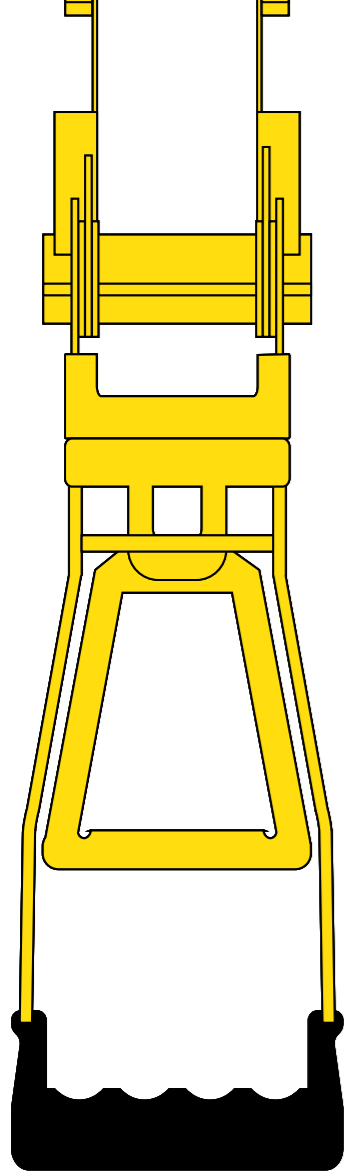


TAŚMY WYKONANE  
Z POLIESTRU

**POLIESTROWE  
ZAWIESIA  
SIATKOWE**







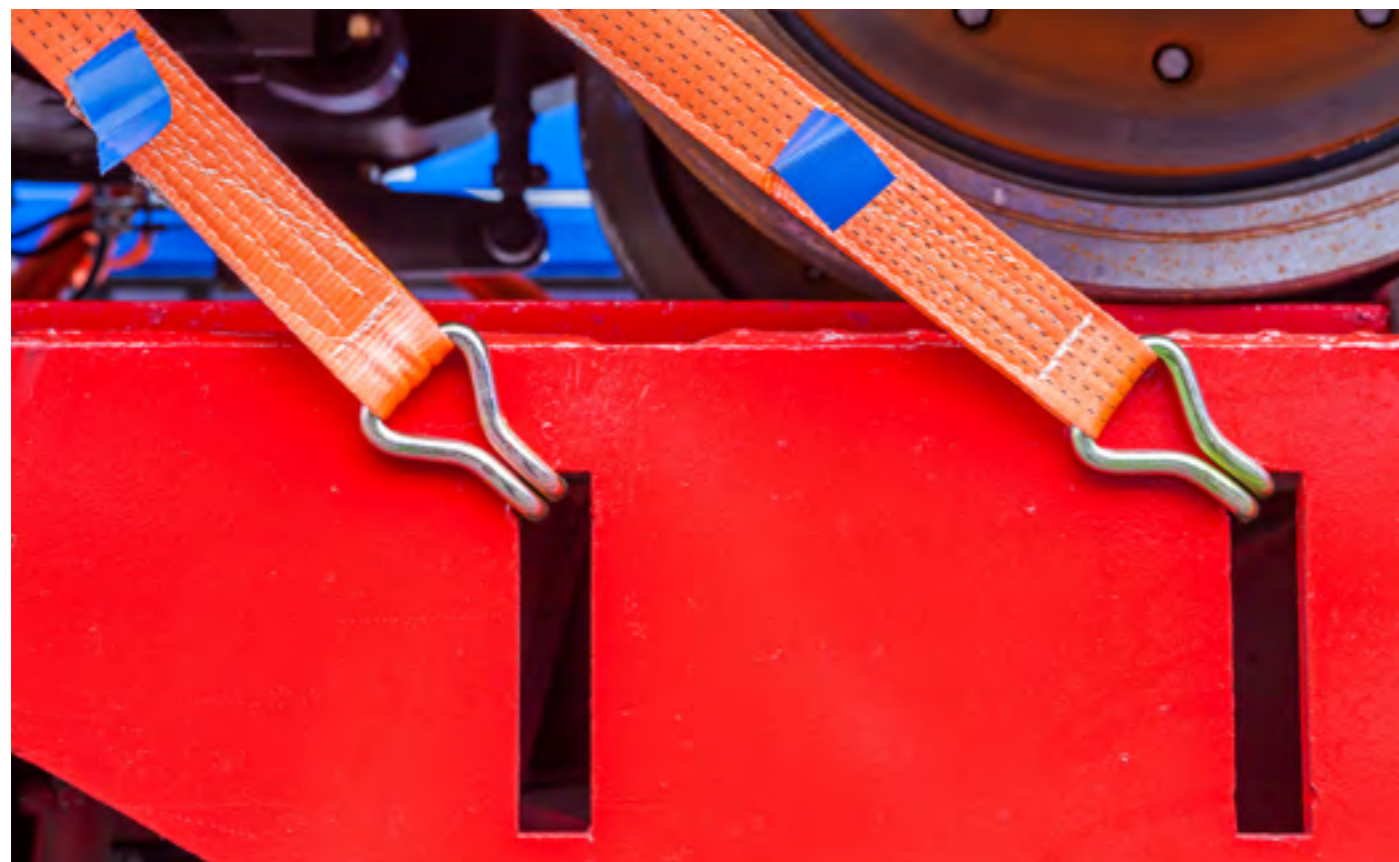
## TAŚMY ZABEZPIECZENIA ŁADUNKU

**Taśmy służą do zamocowania ładunku w celu jego zabezpieczenia w transporcie.**

Ich rolą jest przeciwdziałanie siłom działającym na ładunek w czasie jego przemieszczania.

O ich doborze decyduje zarówno ich rodzaj jak i siły niszczące, którym mają one przeciwdziałać i na jakie określił je producent.

**LIFTERA**



## AX 500 NAPINACZ DUŻY

EN 12195-2



Zdolność mocowania:	LC 2500 daN
Szerokość taśmy:	50 mm
Materiał:	poliester
Sposób użytkowania:	służy wyłącznie do mocowania, a nie do zawieszania

NR KAT:	DŁUGOŚĆ	CENA NETTO
AX 500 04	4,0 m	<b>47,00</b>
AX 500 06	6,0 m	<b>52,00</b>
AX 500 08	8,0 m	<b>56,00</b>
AX 500 10	10,0 m	<b>62,00</b>
AX 500 12	12,0 m	<b>67,00</b>

## AX 501 ERGO NAPINACZ DUŻY – TIE DOWN

EN 12195-2



Zdolność mocowania:	LC 2500 daN
Szerokość taśmy:	50 mm
Materiał:	poliester
Sposób użytkowania:	służy wyłącznie do mocowania, a nie do zawieszania

NR KAT:	DŁUGOŚĆ	CENA NETTO
AX 501 04	4,0 m	<b>59,00</b>
AX 501 06	6,0 m	<b>63,00</b>
AX 501 08	8,0 m	<b>68,00</b>
AX 501 10	10,0 m	<b>73,00</b>
AX 501 12	12,0 m	<b>78,00</b>



## AX 502 NAPINACZ DUŻY

EN 12195-2



Zdolność mocowania:	LC 2500 daN
Szerokość taśmy:	50 mm
Materiał:	poliester
Sposób użytkowania:	służy wyłącznie do mocowania, a nie do zawieszania

NR KAT.:	DŁUGOŚĆ	CENA NETTO
AX 502 04	4,0 m	<b>35,00</b>
AX 502 06	6,0 m	<b>40,00</b>
AX 502 08	8,0 m	<b>45,00</b>
AX 502 10	10,0 m	<b>50,00</b>
AX 502 12	12,0 m	<b>55,00</b>

## AX 250 NAPINACZ MAŁY

EN 12195-2



Zdolność mocowania:	LC 600 daN
Szerokość taśmy:	25 mm
Materiał:	poliester
Sposób użytkowania:	służy wyłącznie do mocowania, a nie do zawieszania

NR KAT.:	DŁUGOŚĆ	CENA NETTO
AX 250 04	4,0 m	<b>9,00</b>
AX 250 06	6,0 m	<b>10,00</b>
AX 250 08	8,0 m	<b>12,00</b>
AX 250 10	10,0 m	<b>13,00</b>
AX 250 12	12,0 m	<b>14,00</b>

## AX 251 NAPINACZ MAŁY

EN 12195-2



Zdolność mocowania:	LC 600 daN
Szerokość taśmy:	25 mm
Materiał:	poliester
Sposób użytkowania:	służy wyłącznie do mocowania, a nie do zawieszania

NR KAT.:	DŁUGOŚĆ	CENA NETTO
AX 251 04	4,0 m	<b>15,00</b>
AX 251 06	6,0 m	<b>16,00</b>
AX 251 08	8,0 m	<b>18,00</b>
AX 251 10	10,0 m	<b>20,00</b>
AX 251 12	12,0 m	<b>23,00</b>

## AX 252 NAPINACZ MAŁY



Zdolność mocowania:	LC 200 daN
Szerokość taśmy:	25 mm
Materiał:	poliester
Sposób użytkowania:	służy wyłącznie do mocowania, a nie do zawieszania

### TAŚMA CZARNA

NR KAT.:	DŁUGOŚĆ	CENA NETTO
AX 252 04	4,0 m	<b>5,00</b>
AX 252 06	6,0 m	<b>5,70</b>
AX 252 08	8,0 m	<b>6,70</b>
AX 252 10	10,0 m	<b>7,70</b>
AX 252 12	12,0 m	<b>8,70</b>

### POZOSTAŁE KOLORY TAŚMY

NR KAT.:	DŁUGOŚĆ	CENA NETTO
AX 252 04	4,0 m	<b>5,70</b>
AX 252 06	6,0 m	<b>6,50</b>
AX 252 08	8,0 m	<b>7,70</b>
AX 252 10	10,0 m	<b>8,70</b>
AX 252 12	12,0 m	<b>9,90</b>



- 100% -

MADE IN POLAND



**WLL**

od 500 kg  
do 2000 kg

**TRA**

**LEKKA ALUMINIOWA  
TRAWERSA BELKOWA**

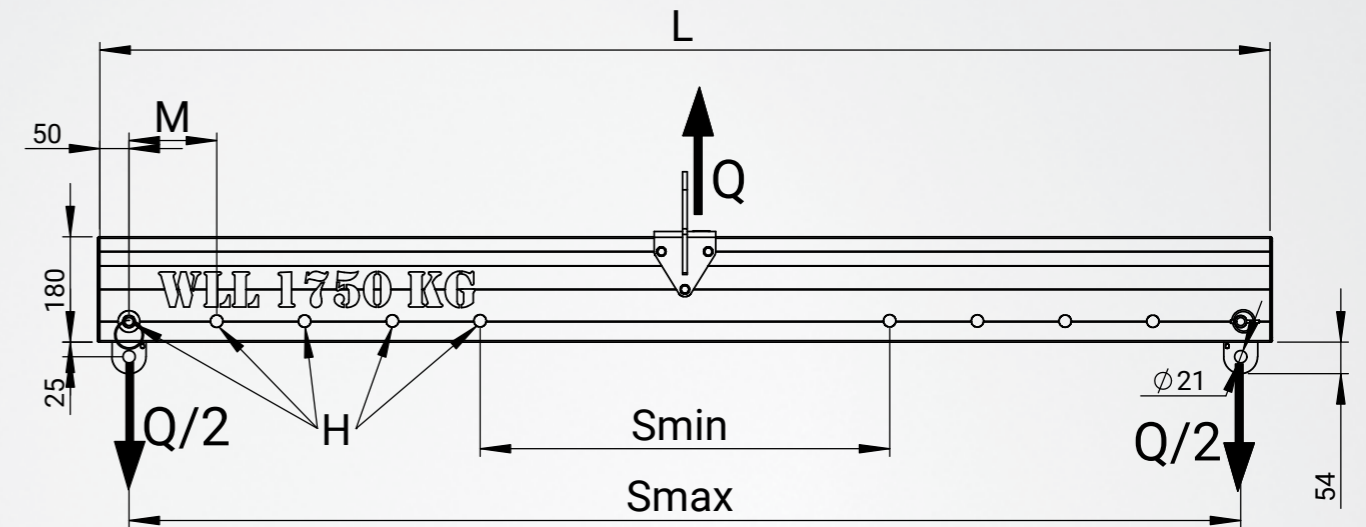
Istnieje możliwość przygotowania belek na indywidualne zamówienie:

- nośność (WLL) belki nie może być dowolnie zmieniana (do 1m WLL=2000kg, do 2m WLL=1750kg itp),
- możliwy przyrost całkowitej długości belki „L” to 50mm (0,05m) (wartość minimalna to 0,5m / maks. 5,0m),
- możliwy przyrost rozstawu otworów regulacyjnych „M” to 50mm (minimalna wartość 100mm),
- $S_{max} [m] = L [m] - 0,1m$ .

Trawersa belkowa prosta serii TRA jest urządzeniem nośnym, przeznaczonym do wykonywania czynności manipulacyjnych z zawieszonymi, długimi ciężarami o maksymalnej masie „Q” [kg]. Całkowita długość trawersy oznaczona jest jako „L” [m]. Rozpiętość uchwytów może być regulowana pomiędzy wartościami „S<sub>max</sub>” oraz „S<sub>min</sub>” z przyrostem „M” [mm] w „H” pozycjach otworów.

Haki i szkle sprzedawane są oddzielnie.

WLL:	od 500 kg do 2000 kg
Długość:	od 0,5 m do 5,0 m
Materiał	
Belka, zaczep dolny:	aluminium
Zaczep centralny:	stal ocynkowana, malowana proszkowo
Sworznie:	stal ocynkowana galwanicznie

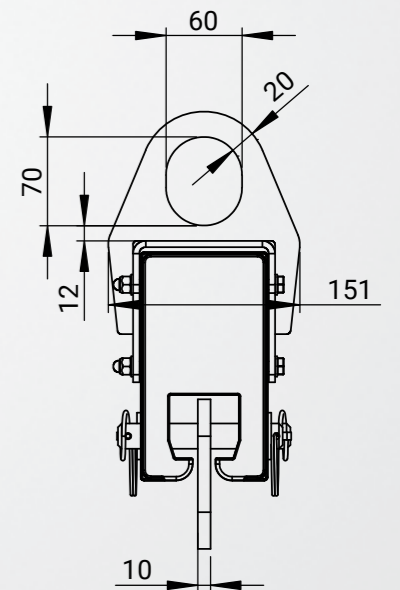


**NUMER KATALOGOWY**

**TRA XXX-HX-XXX-XXXX**

- TRA** - typ belki
- L** - całkowita długość belki [cm]  
min. 050 - 0,5 m  
100 - 1 m  
150 - 1 m  
...  
200 - 2 m  
375 - 3,75 m  
max 500 - 5 m  
przyrost: 0,05m
- H** - ilość otworów regulacyjnych (po jednej stronie belki)  
H5 - 5 otworów po jednej stronie
- Q** - WLL (Nośność) [kg]  
do 1 m - 2000 kg  
do 2 m - 1750 kg  
do 2,5m - 1500 kg  
do 3 m - 1250 kg  
do 4 m - 750 kg  
do 5 m - 500 kg
- M** - rozstaw otworów regulacyjnych [mm]  
min. 100mm  
przyrost: 50mm  
ten sam wymiar dla wszystkich otworów

PRZYKŁAD:  
**TRA200-H5-150-1750**



NR KAT.:	L długość belki [m]	Q dopuszczalne obciążenie robocze [kg]	S <sub>max</sub> [m]	S <sub>min</sub> [m]	M rozstaw otworów w regulowanej belce [mm]	H liczba regulowanych otworów (po jednej stronie) [szt.]	WAGA [kg]	CENA NETTO
TRA050-H1-100-2000	0,5	2000	0,4	0,4	100	1	6,2	<b>765,00</b>
TRA100-H3-100-2000	1	2000	0,9	0,5	100	3	9,4	<b>1050,00</b>
TRA150-H4-150-1750	1,5	1750	1,4	0,5	150	4	12,8	<b>1255,00</b>
TRA200-H5-150-1750	2	1750	1,9	0,7	150	5	16,0	<b>1460,00</b>
TRA250-H6-200-1500	2,5	1500	2,4	0,4	200	6	19,2	<b>1665,00</b>
TRA250-H1-200-1500	2,5	1500	2,4	2,4	200	1	19,2	<b>1590,00</b>
TRA300-H6-200-1250	3	1250	2,9	0,9	200	6	22,6	<b>1875,00</b>
TRA350-H7-250-1000	3,5	1000	3,4	0,4	250	7	25,8	<b>2080,00</b>
TRA400-H7-250-0750	4	750	3,9	0,9	250	7	29,2	<b>2285,00</b>
TRA450-H7-300-0500	4,5	500	4,4	0,8	300	7	32,4	<b>2490,00</b>
TRA500-H7-300-0500	5	500	4,9	1,3	300	7	35,8	<b>2695,00</b>



**- 100% -**  
**MADE IN POLAND**



**WLL**  
od 1250 kg  
do 4000 kg

# TRB

## CIĘŻKA ALUMINIOWA TRAWERSA BELKOWA

haki i szekle sprzedawane oddzielnie

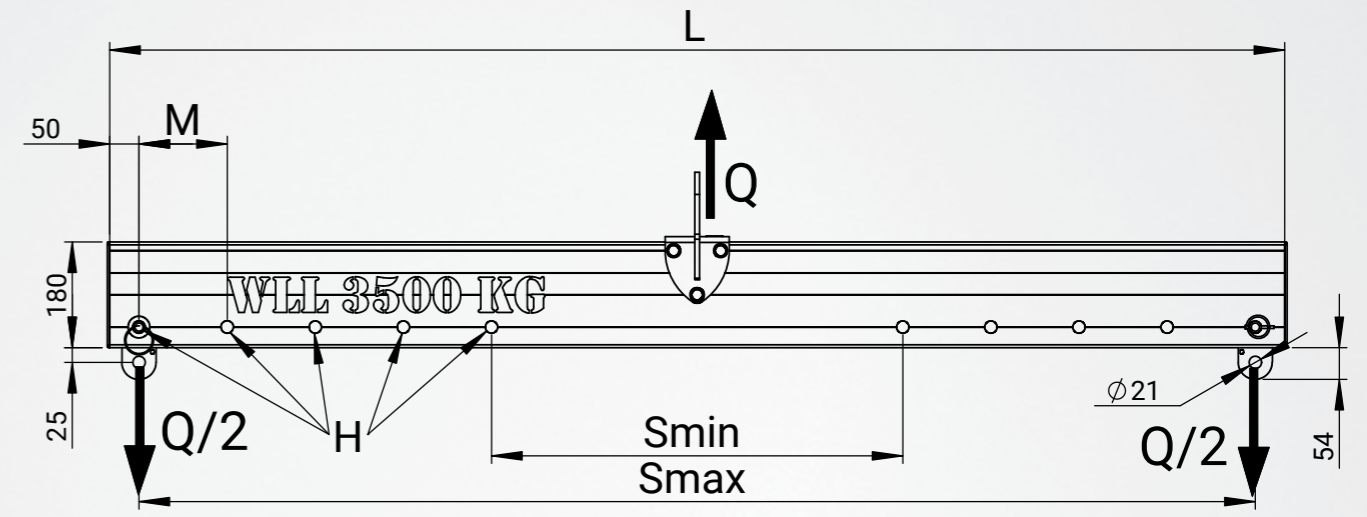
Istnieje możliwość przygotowania belek na indywidualne zamówienie:

- nośność (WLL) belki nie może być dowolnie zmieniana (do 1m WLL=4000kg, do 2m WLL=3500kg itp),
- możliwy przyrost całkowitej długości belki „L” to 50mm (0,05m) (wartość minimalna to 0,5m / maks. 5,0m),
- możliwy przyrost rozstawu otworów regulacyjnych „M” to 50mm (minimalna wartość 100mm),
- $S_{max} [m] = L [m] - 0,1m$ .

Ciężka trawersa belkowa prosta serii TRB jest urządzeniem nośnym, przeznaczonym do wykonywania czynności manipulacyjnych z zawieszonymi, długimi ciężarami o maksymalnej masie „Q” [kg]. Całkowita długość trawersy oznaczona jest jako „L” [m]. Rozpiętość uchwytów może być regulowana pomiędzy wartościami „S<sub>max</sub>” oraz „S<sub>min</sub>” z przyrostem „M” [mm] w „H” pozycjach otworów.

Haki i szekle sprzedawane są oddzielnie.

WLL:	od 1250 kg do 4000 kg
Długość:	od 0,5 m do 5,0 m
Materiał	
Belka, zaczep dolny:	aluminium
Zaczep centralny:	stal ocynkowana, malowana proszkowo
Sworznie:	stal ocynkowana galwanicznie

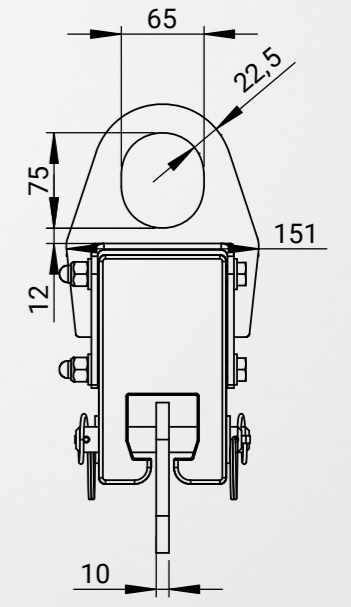


### NUMER KATALOGOWY

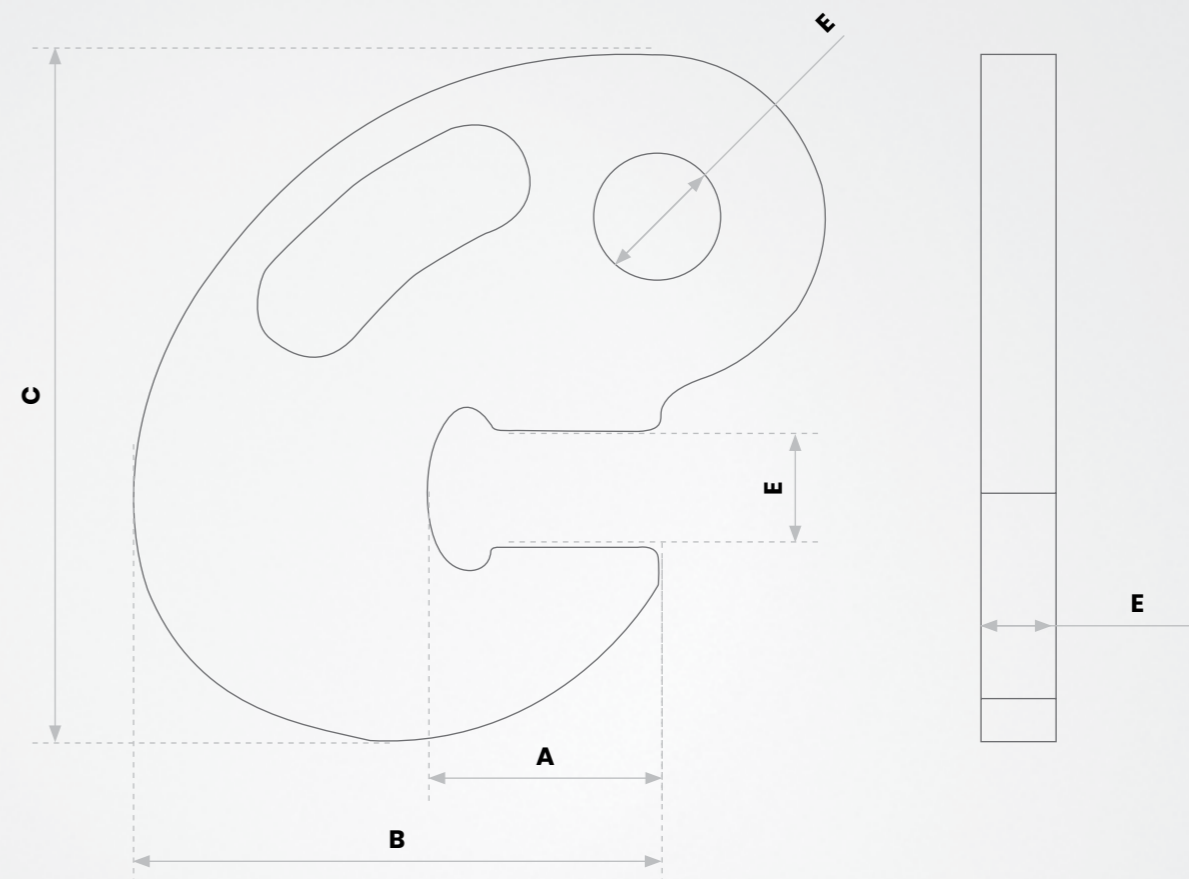
**TRBXXX-HX-XXX-XXXX**

- H** - ilość otworów regulacyjnych (po jednej stronie belki)  
H3 - 3 otwory po jednej stronie
- L** - całkowita długość belki [cm]  
min. 050 - 0,5 m  
100 - 1 m  
150 - 1 m  
...  
200 - 2 m  
375 - 3,75 m  
max 500 - 5 m  
przyrost: 0,05m
- Q** - WLL (Nośność) [kg]  
do 1m - 4000kg  
do 2m - 3500kg  
do 2,5m - 3000kg  
do 3m - 2500kg  
do 3,5m - 2000kg  
do 4m - 1750kg  
do 4,5m - 1500kg  
do 5m - 1250kg
- M** - rozstaw otworów regulacyjnych [mm]  
min. 100mm  
przyrost: 50mm  
ten sam wymiar dla wszystkich otworów

PRZYKŁAD:  
**TRB100-H3-100-4000**



NR KAT.:	L długość belki [m]	Q dopuszczalne obciążenie robocze [kg]	S <sub>max</sub> [m]	S <sub>min</sub> [m]	M rozstaw otworów w regulowanej belce [mm]	H liczba regulowanych otworów (po jednej stronie) [szt.]	WAGA [kg]	CENA NETTO
TRB050-H1-100-4000	0,5	4000	0,4	0,4	100	1	10,0	1020,00
TRB100-H3-100-4000	1	4000	0,9	0,5	100	3	16,7	1515,00
TRB150-H4-150-3500	1,5	3500	1,4	0,5	150	4	23,4	1930,00
TRB200-H5-150-3500	2	3500	1,9	0,7	150	5	30,0	2350,00
TRB250-H6-200-3000	2,5	3000	2,4	0,4	200	6	36,7	2770,00
TRB250-H1-200-3000	2,5	3000	2,4	2,4	200	1	36,7	2695,00
TRB300-H6-200-2500	3	2500	2,9	0,9	200	6	43,4	3190,00
TRB350-H7-250-2000	3,5	2000	3,4	0,4	250	7	50,1	3610,00
TRB400-H7-250-1750	4	1750	3,9	0,9	250	7	56,7	4025,00
TRB450-H7-300-1500	4,5	1500	4,4	0,8	300	7	63,4	4445,00
TRB500-H7-300-1250	5	1250	4,9	1,3	300	7	70,1	4865,00



NR KAT.:	WLL dla pary (kg)	A (mm)	B (mm)	C (mm)	D (mm)	E (mm)	F (mm)	WAGA (kg)	CENA NETTO
TRZ010-005	500	32	72	94	18	16	10	0,13	18,00
TRZ010-010	1000	39	85	119	23	19	20	0,39	46,00
TRZ010-020	2000	57	114	157	30	24	20	0,67	71,50

# TRZ

## Uchwyt do rur

Uchwyty do rur serii TRZ 010 mogą być stosowane do podnoszenia i poziomego transportu rur i profili rurowych. Uchwyty TRZ 010 mogą być używane tylko w parach. Uchwyty wykonane są z lakierowanego stopu aluminium.



TRZ10-020



TRZ10-010



TRZ10-005



# RĘCZNE WYCIĄGNIKI ŁAŃCUCHOWE



Hak wykonany ze stali chromowo-molibdenowej.



Zapadka zabezpieczająca wykonana z kutej stali.

Wygodna gumowa rączka.

Ramię wykonane z kutej stali.

Wysoka wytrzymałość łańcucha, wykonanego ze stali ocynkowanej (DIN 5684 – kl.8)

## WARUNKI UŻYTKOWANIA:

- praca w zakresie temperatur od -40°C do 60°C,
- praca w wilgotności względnej powietrza 100%,
- nie wolno stosować w wodzie.

## DANE TECHNICZNE



MODEL 250 kg	MODEL 500 kg	MODEL 750 kg	MODEL 1500 kg	MODEL 2500 kg
MCH-025	MCH-050	MCH-075	MCH-150	MCH-250



Obciążenie robocze	250 kg	500 kg	750 kg	1500 kg	2500 kg
wysokość podnoszenia	1.5	1.5	1.5	1.5	1.5
Obciążenie próbne	375 kN	750 kN	1125 kN	2250 kN	3750 kN
Siła jaką należy przyłożyć do korby	260 N	260 N	200 N	210 N	330 N
Rozmiar łańcucha	4.0×12	4.0×12	5.0×15	7.1×21	9×27
Waga netto	2.2	3.2	4.7	8.5	14.2
Nr kat.	MCH-025	MCH-050	MCH-075	MCH-150	MCH-250
Cena netto	<b>450,00</b>	<b>550,00</b>	<b>650,00</b>	<b>850,00</b>	<b>990,00</b>



#### **SIEDZIBA FIRMY**

##### **BIURO**

ul. Skromna 6  
93-403 Łódź  
Polska

tel. +48 42 29 29 500  
info@protekt.com.pl  
tel. +48 42 680-20-83  
fax +48 42 680-20-93

##### **Współrzędne GPS:**

51.71280369999999  
19.43326209999998

##### **MAGAZYN**

ul. Gombrowicza 6  
93-403 Łódź  
Polska

##### **Adres korespondencyjny:**

Protekt  
ul. Starorudzka 9  
93-403 Łódź  
Polska

##### **DZIAŁ HANDLOWY**

handlowy@protekt.com.pl

Urszula Białka  
tel. +48 42 29 29 502  
ula@protekt.com.pl

Joanna Pietrzak-Łęzak  
tel. +48 42 29 29 505  
joanna@protekt.com.pl

Anna Granczka  
tel. +48 42 29 29 507  
annagranczka@protekt.com.pl

Katarzyna Kade  
tel. +48 42 29 29 509  
katarzynakade@protekt.com.pl



#### **ZESKANUJ KOD**

obejrzyj katalog online

[protekt.co/liftera](http://protekt.co/liftera)